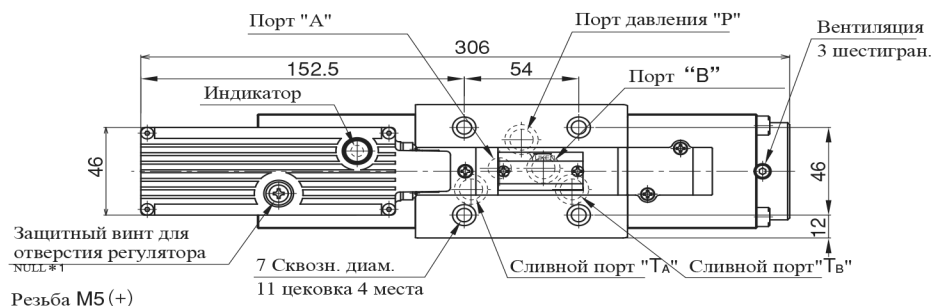
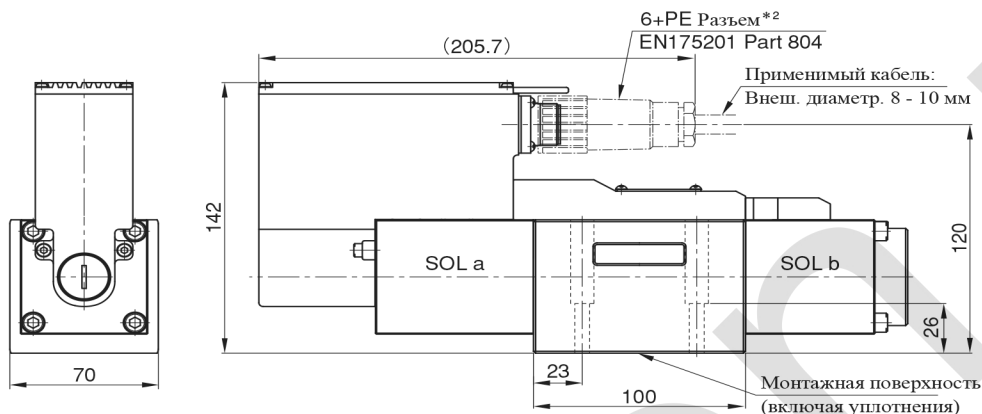


ELDFG-03EH-**-*-XY-**-*-10

Монтажная поверхность: в соотв. с ISO4401-05-04-0-94



Цвет	Индикация
Зеленый	Питание
Красный	Отклонение



● Уплотнения для портов AS568-014 (NBR, HS90): 5 штук

* 1. Для регулировки NULL выверните защитный винт и поверните триммер за винтом. После регулировки обязательно закрепите защитный винт обратно.

* 2. Разъем 6 + PE не входит в комплект поставки клапана. Подготовьте его отдельно.

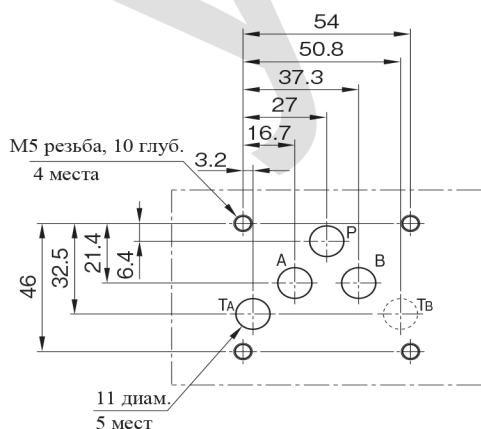
Номер запчасти YUKEN : TK290457-1

* 3 . Для стандартных плит используется один ("ТА") из двух сливных портов, но может быть использован любой из них.

【Монтажная поверхность】

Монтажные плиты Yuken

Номер модели	Резьба	Масса кг.
DSGM-03-40	Rc 3/8	3
DSGM-03X-40	Rc 1/2	
DSGM-03Y-40	Rc 3/4	4.7



Когда монтажные плиты не используются, монтажная поверхность должна быть обработана. (прим. шероховатость поверхности 6-S)
 Есть два сливных порта "ТА" и "ТВ".
 Обратите внимание, если необходимо, можно использовать только один порт "ТА".